

FELNE ZA POLJOPRIVREDNI PROGRAM

Felne, Ap+Udvojeni Točkovi i Duofixx Sistem



TÜV CERT
NR. 44 102 128017



Vizija poslovanja

Težimo da budemo najbolji dobavljači
felni i guma svim našim kupcima





FELNE

Dimenzije	2
Formular za poručivanje	6



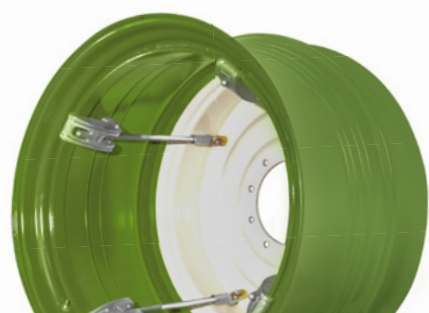
FELNE SA POMIČNIM DISKOM

Dimenzije	5
-----------------	---



AP+ UDVOJENI TOČKOVI

Dimenzije	9
Prednosti	8
Uputstvo	13



DUOFIXX Sistem

Dimenzije	17
Uputstvo	21



Dupli točkovi

Dimenzije	22
-----------------	----

Felne za traktore i poljoprivredne mašine proizvedene po narudžbi

Proizvodimo sve dimenzije felni po zahtevima kupaca i njihovim potrebama

(broj i veličina otvora za brezone i glavčinu, offset, boja farbe)



Kompletne felne po zahtevu kupaca. Dimenzije od 12" to 54" .

Dimenzija felne	Dimenzija gume
12"	
5Jx12	6.5/80-12 / 7.00-12
10.50Lx12 H2	26/12.00-12
15" - 15.5"	
5.50x15	7.50-15
8LBx15	27/8.50-15
10LBx15 H2	29/12.00-15
13LBx15 H2	31/15.50-15 / 33/15.50-15
9.00x15.3	10.0/75-15.3 / 11.5/80-15.3 / 12.5/80-15.3
13.00x15.5	400/60-15.5
16" - 16.5"	
4.50Ex16	5.00-16 / 5.50-16 / 6.00-16
5.50Fx16	7.50-16
W8Lx16	200/70R16 / 240/70R16 / 250/80R16 / 260/70R16 / 11LR16
W10Lx16	280/70R16 / 320/65R16
11x16	340/55-16 / 360/75-16 / 360/65-16
W16Cx16.1	38x20.00-16.1 / 41/18LLx16.1
8.25x16.5	265/70R16.5
9.75x16.5	305/70R16.5
17" - 17.5"	
13.00x17	380/55-17 / 425/55R17 / 440/55R17
16.00x17	480/45-17 / 500/50-17 / 520/50-17
11.75x17.5	400/55-17.5
18"	
5.50Fx18	7.50-18
9x18	280/70R18 / 280/80R18 / 320/65R18
11x18	340/80R18 / 405/70R18
13x18	15.0/70-18
20"	
5.50Fx20	7.50-20
W8x20	9.5R20
9x20	280/85R20 / 260/70R20 / 260/80R20 / 275/80R20 / 280/70R20 / 300/70R20
11x20	320/85R20 / 320/70R20 / 335/80R20 / 340/65R20 360/70R20 / 360/80R20 / 375/70R20 / 14.9LR20
13x20	380/70R20 / 400/70R20 / 420/65R20 / 425/75R20 / 440/65R20

Felne - Dimenzije

Dimenzija felne	Dimenzija gume
20"	
14x20	475/65D20
16x20	20.0/70-20
22.5"	
11.75x22.5	
16.00x22.5	500/45R22.5 / 500/60R22.5 / 550/45R22.5 / 560/60R22.5
20.00x22.5	560/60R22.5 / 580/65R22.5 / 500/50R22.5 / 600/50R22.5
24.00x22.5	700/40-22.5 / 700/45R22.5 / 700/50-22.5 / 710/45R22.5
24"	
W7x24	8.3R24
W8x24	250/85R24
W10x24	280/85R24 / 320/70R24 / 320/85R24 / 340/80R24 / 360/70R24 / 380/80R24
W12x24	360/80R24 / 380/70R24
W13x24 / 12	380/85R24 / 420/70R24 / 440/65R24
W13x24 / 14	380/85R24 / 400/80R24 / 420/65R24 / 420/70R24 / 440/65R24
W15Lx24 / 12	480/65R24 / 480/70R24
W15Lx24 / 15	480/65R24 / 480/70R24
W16Lx24 / 12	495/70R24 / 500/70R24 / 540/65R24
W16Lx24 / 15	440/80R24 / 460/65R24 / 480/65R24 / 495/70R24 / 500/70R24 / 540/65R24
26" - 26.5"	
DW16x26 / 12	460/85R26 / 540/65R26 / 480/80R26
DW16x26 / 14	460/85R26 / 540/65R26 / 520/80R26
DW20Bx26	620/70R26 / 620/75R26
DW25Bx26	750/50R26 / 750/55R26 / 750/65R26
20.00x26.5	600/55R26.5 / 650/65R26.5 / 680/55R26.5
24.00x26.5	710/50R26.5
28.00x26.5	800/40R26.5 / 800/45R26.5
28"	
W7x28	8.3R28
W8x28	250/85R28
W10x28	280/85R28 / 320/70R28 / 320/85R28 / 360/70R28
W12x28	380/70R28 / 420/70R28
W14Lx28	440/65R28
W15Lx28	420/85R28 / 440/80R28 / 480/70R28 / 480/65R28
W16Lx28	480/60R28 / 540/65R28
W18Lx28	520/60R28 / 600/65R28 / 600/70R28
DW20Bx28	600/60R28 / 600/65R28 / 600/70R28
30" - 30.5"	
DW12x30	380/85R30
DW14Lx30	420/85R30 / 420/70R30
DW15Lx30	460/85R30 / 480/70R30
TW16Lx30	540/65R30 / 520/70R30 / 600/65R30
DW20Bx30	600/60R30 / 600/70R30 / 620/75R30
TW23Bx30	650/75R30 / 710/55R30 / 710/60R30
20.00x30.5	600/60R30.5 / 650/65R30.5
24.00x30.5	710/50R30.5 / 750/60-30.5
28.00x30.5	800/45R30.5 / 850/50R30.5
32"	
W8x32	230/95R32 / 270/80R32
W10x32	270/95R32 / 320/85R32 / 300/85R32 / 320/90R32
TW21Bx32	650/75R32 / 680/75R32 / 680/85R32
TW27Bx32	800/65R32 / 800/70R32 / 900/60R32
TW30Bx32	900/60R32
DW36Bx32	1050/50R32
34"	
DW10x34	290/95R34 / 320/85R34
DW13x34	380/85R34
DW15Lx34 / 13	420/85R34 / 480/70R34
DW15Lx34 / 15	420/85R34 / 440/80R34 / 480/70R34
TW16Lx34 / 13	460/85R34 / 540/65R34 / 520/70R34
TW16Lx34 / 15	460/85R34 / 480/80R34 / 540/65R34 / 520/70R34
TW18Ax34 / 13	600/65R34 / 620/75R34 / 650/75R34

Felne - Dimenzije

Dimenzije felni	Dimenzije guma
34"	
TW18Ax34 / 15	600/65R34
DW20Bx34	600/60R34 / 600/70R34 / 620/75R34 / 650/65R34 / 650/75R34
TW23Bx34	710/55-34 / 710/75R34
36"	
W8x36	230/95R36 / 270/80R36
W10x36	270/95R36
W12x36	340/85R36
38"	
W10x38	270/95R38 / 290/90R38
W12x38	340/85R38 / 380/85R38 / 380/95R38
DW14Lx38	400/75R38
DW15Lx38	420/85R38 / 480/70R38
TW16Lx38	480/80R38 / 520/70R38 / 540/65R38
TW18Lx38	520/85R38 / 540/80R38 / 580/70R38 / 600/65R38
TW20Bx38	600/60R38 / 620/70R38 / 650/65R38
TW23Bx38	650/60R38 / 650/75R38 / 650/85R38 / 710/70R38
TW25Bx38	710/85R38 / 800/70R38
TW27Bx38	900/60R38 / 800/70R38
TW30x38	900/60R38
40"	
W8x40	230/95R40
42"	
W8x42	230/95R42
W10x42	270/95R42 / 300/95R42
TW16Lx42	480/80R42
TW18Lx42	520/85R42 / 580/70R42 / 580/85R42 / 600/65R42
TW20Bx42	620/70R42 / 620/80R42 / 650/65R42
TW23Bx42	710/70R42 / 710/75R42
TW25Bx42	710/60R42
TW27Bx42	900/50R42
TW30Bx42	900/60R42
44"	
W8x44	230/95R44
W10x44 / 11	270/95R44
W10x44 / 15	270/95R44
46"	
W10x46	270/95R46 / 300/95R46
W12x46	340/85R46 / 380/90R46
DW13x46	420/80R46
TW16Lx46	480/80R46 / 520/85R46
TW18Lx46	520/85R46
DW20Bx46	620/70R46
DW25Ax46	710/75R46 / 750/75R46
TW30Bx46	900/65R46
48"	
W8x48	230/95R48
W10x48 / 12	270/95R48
W10x48 / 15	270/95R48
W12x48 / 12	340/85R48
W12x48 / 15	340/85R48
50"	
DW10x50	320/90R50
DW12x50	380/90R50 / 380/105R50
TW16Lx50	480/80R50 / 480/95R50
52"	
W10x52	300/95R52
54"	
W10x54	270/95R54 / 320/90R54
W12x54	380/90R54

Masterfit



Felna 2000



Felne sa podešavajućim diskom

NDI felna 2000 sa podešavajućim diskom . Dimenzija felna od 24“ do 42“ .

Dimenzija felne	Centralni otvor za glavčinu/dimenzija otvora za brezon	Dimenzija diska felne
W10-24	(8-221-275), (10-281-335) Ø21, B2, Ø27	8X504,6 SQ
W12-24	(8-221-275), (10-281-335) Ø21, B2, Ø27	8X504,6 SQ
W15L-24	(8-221-275), (10-281-335) Ø21, B2, Ø27	8X504,6 SQ
W10-28	(8-221-275), (10-281-335) Ø17, Ø23, Ø21, B3, B2	8X606,2 SQ
W12-28	(8-221-275), (10-281-335) Ø17, Ø23, Ø21, B3, B2	8X606,2 SQ
W15L28	(8-221-275), (10-281-335) Ø17, Ø23, Ø21, B3, B2	8X606,2 SQ
W18L28	(8-221-275), (10-281-335) Ø17, Ø23, Ø21, B3, B2	8X606,2 SQ
DW12-30	(8-221-275), (10-281-335) Ø17, Ø23, Ø21, B3, B2	8X606,2 SQ
DW15L-30	(8-221-275), (10-281-335) Ø17, Ø23, Ø21, B3, B2	8X606,2 SQ
DW15L-34	(8-221-275), (8-152-203) Ø20, Ø21, Ø24, B2, B3	8X685,8 SQ
DW12-38	(8-221-275), (8-152-203) Ø20, Ø21, Ø24, B2, B3	8X787,4 SQ
DW15L-38	(8-221-275), (8-152-203) Ø20, Ø21, Ø24, B2, B3	8X787,4 SQ
DW18L38	(8-221-275), (8-152-203) Ø20, Ø21, Ø24, B2, B3	8X787,4 SQ
DW20B-38	(8-221-275), (8-152-203) Ø20, Ø21, Ø24, B2, B3	8X787,4 SQ
DW10-42	(8-221-275), (8-152-203) Ø20, Ø21, Ø24, B2, B3	8X787,4 SQ
DW16L-42	(8-221-275), (8-152-203) Ø20, Ø21, Ø24, B2, B3	8X787,4 SQ
DW18L-42	(8-221-275), (8-152-203) Ø20, Ø21, Ø24, B2, B3	8X787,4 SQ

NDI Masterit felna sa podešavajućim diskom. Dimenzija felne od 32“ do 54“ .

Rim size	Disk	Hub plate
W8-32	12x430 optional drilling	8x685,8
W10-32	12x430 optional drilling	8x685,8
DW10-34	12x430 optional drilling	8x685,8
W8-36	12x430 optional drilling	8x787,4
DW10-38	12x430 optional drilling	8x787,4
W8-44	12x430 optional drilling	12x990,6
W10-44	12x430 optional drilling	12x990,6
DW10-46	12x430 optional drilling	12x990,6
DW13-46	12x430 optional drilling	12x990,6
W8-48	12x430 optional drilling	12x990,6
W10-48	12x430 optional drilling	12x990,6
W12-48	12x430 optional drilling	12x990,6
DW10-50	12x430 optional drilling	12x990,6
W10-52	12x430 optional drilling	12x990,6
DW10-54	12x430 optional drilling	12x990,6

Felne - formular za poručivanje

Napred Pozadi

Proizvođač _____

Model _____

Guma _____

Razmak (A) _____ mm

Dužina osovine od glavčine do glavčine (B) _____ mm

Rastojanje od sredine do sredine gume (C) _____ mm

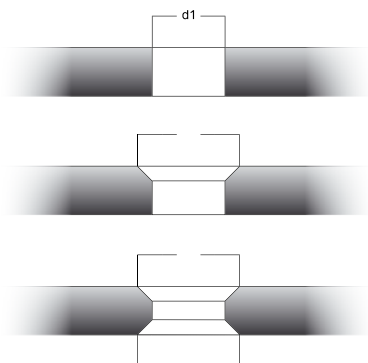
Ukupna širina (D) _____ mm

Oblik otvora za brezon (naznačiti)

Cilindrični

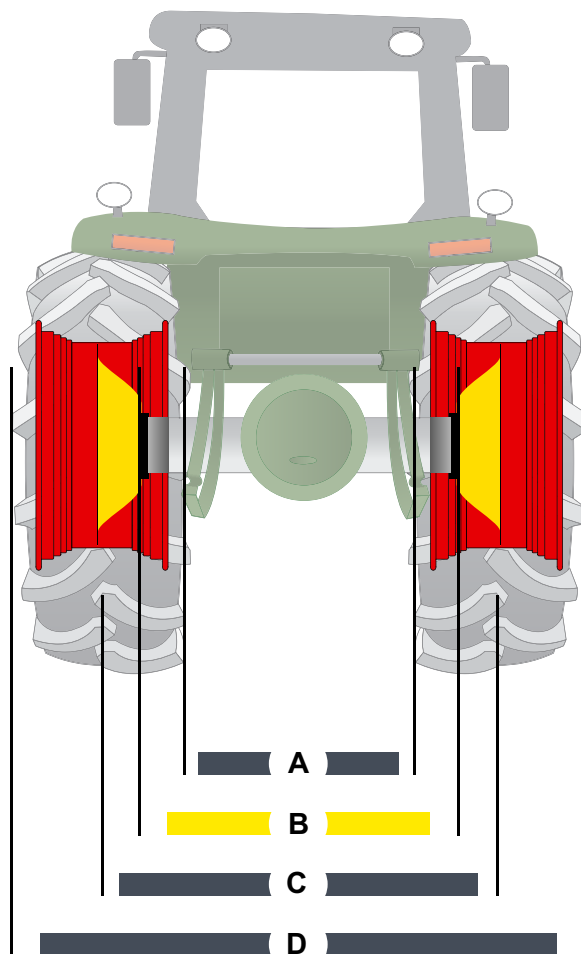
Konusni

Konusni (sa obe strane)



Prečnik (d1) _____ mm

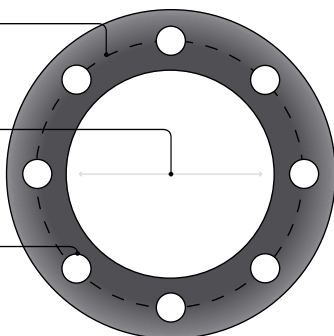
Boja (RAL) _____



Prečnik otvora za brezone _____

Prečnik otvora za glavčinu _____

Broj otvora za brezone _____



AP+ DUAL WHEELS

www.ap-wheels.com



Prednosti AP+ Sistema udvojenih točkova

Bolja obrada zemlje i veći prinos.

Bolja obrada na strmini.

Više obrađene zemlje uz manju potrošnju goriva.

Smanjeno proklizavanje točkova.

Gume se manje troše i manje se hvata blato.

FELNE

Vrhunski kvalitet felni.

Proizvodimo felne svih mogućih dimenzija za poljoprivredne mašine i traktore.

DISTANCERI

Distanceri su izrađeni sa dvostrukim rubom radi veće izdržljivosti i preciznijeg prijanjanja. On omogućava da guma ne ispadne prilikom vožnje unazad.

MONTAŽA

Montaža je jednostavna i nije potrebno nikakvo dodatno uvrtnje.

Kandže koje udvajaju felne se vrlo lako montiraju na mestu gde je po uputsvu to i predviđeno.

SIGURNOST

Sigurnost nam je uvek na prvom mestu. Naši sistemi dizajnirani su da se jednostavno montiraju i demontiraju na terenu uz maksimalnu sigurnost za vozača traktora.

UDVOJENE FELNE

Osim standardnih felni, proizvodimo i felne po porudžbini.

U zavisnosti od želje kupaca u mogućnosti smo da proizvedemo felne različitih dimenzija, offset-a, debljine diska, boja po izboru itd.

U kontaktu sa našim inženjerima izaberite idealno rešenje za vaš traktor.

KOMPLETNE FELNE SA GUMAMA

Isto tako, u mogućnosti smo da na naše felne namontiramo gume i isporučimo ih u roku od tri nedelje od trenutka porudžbine.



AP+ Udvojene felne - dimenzije

Dimenzija felne	Br.kandži po felni	Distancer 185 mm	Distancer 235 mm	Distancer 285 mm	Distancer 335 mm	Distancer 385 mm	Distancer 435 mm
10x24	2	•	•				
12x24	2	•	•	•	•		
12x24	3	•	•	•	•		
12x24	4	•	•	•	•		
15x24	2	•	•	•	•		
15x24	3	•	•	•	•	•	
15x24	4	•	•	•	•	•	
16x26	2	•	•	•	•		
16x26	3	•	•	•	•		
20x26	3		•	•	•	•	
20x26	4		•	•	•	•	
20x26	6		•	•	•	•	
25x26	6		•	•	•	•	
10x28	2	•	•	•	•		
10x28	3	•	•	•	•		
10x28	4	•	•	•	•		
12x28	2	•	•	•	•		
12x28	3		•	•	•		
15x28	2		•	•	•	•	
15x28	3		•	•	•	•	
15x28	4		•	•	•	•	
16x28	4		•	•	•	•	
18x28	3		•	•	•	•	
18x28	4		•	•	•	•	
20x28	3		•	•	•	•	
20x28	4		•	•	•	•	
15x30	2		•	•	•	•	
15x30	3		•	•	•	•	
15x30	4		•	•	•	•	
16x30	2		•	•	•	•	
16x30	3		•	•	•	•	
16x30	4		•	•	•	•	
20x30	3		•	•	•	•	
20x30	4		•	•	•	•	
23x30	4		•	•	•	•	
10x32	2	•	•				
10x32	4	•	•				
20x32	6		•	•	•	•	
27x32	4		•	•	•	•	
27x32	6		•	•	•	•	
27x32	8		•	•	•	•	

AP+ Udvojene felne - dimezije

Dimenzije felni	Br.kandži po felni	Distancer 185 mm	Distancer 235 mm	Distancer 285 mm	Distancer 335 mm	Distancer 385 mm	Distancer 435 mm
15x34	3		•	•	•	•	
15x34	4		•	•	•	•	
16x34	3		•	•	•	•	
16x34	4		•	•	•	•	•
18x34	4		•	•	•	•	
20x34	4		•	•	•	•	
20x34	6		•	•	•	•	
23x34	4		•	•	•	•	
23x34	6		•	•	•	•	
11x36	2	•	•	•	•		
11x36	4	•	•	•	•		
12x38	2		•	•	•	•	
12x38	4		•	•	•	•	•
15x38	3		•	•	•	•	
15x38	4		•	•	•	•	
15x38	6		•	•	•	•	
18x38	4		•	•	•	•	•
18x38	6		•	•	•	•	•
20x38	6		•	•	•	•	•
23x38	4		•	•	•	•	•
23x38	6		•	•	•	•	•
25x38	6		•	•	•	•	•
27x38	6		•	•	•	•	•
10x42	4		•	•	•	•	•
16x42	4		•	•	•	•	•
16x42	6		•	•	•	•	•
18x42	4		•	•	•	•	•
18x42	6		•	•	•	•	•
23x42	6		•	•	•	•	•
25x42	6		•	•	•	•	•
10x46	4		•	•	•	•	
10x46	4		•	•	•	•	
10x46	6		•	•	•	•	
12x46	4		•	•	•	•	
12x46	6		•	•	•	•	
16x46	6		•	•	•	•	•
18x46	6		•	•	•	•	
10x48	4		•	•	•	•	
12x48	4		•	•	•	•	
12x50	4		•	•	•	•	
16x50	6		•	•	•	•	

AP+ Udvojene felne - dimenzije

Dimenzije felni	Br.kandži po felni	Distancer 185 mm	Distancer 235 mm	Distancer 285 mm	Distancer 335 mm	Distancer 385 mm	Distancer 435 mm
10x52	4		•	•	•	•	
10x54	4		•	•	•	•	
10x54	6		•	•	•	•	
12x54	4		•	•	•	•	•
12x54	6		•	•	•	•	•
12x24 / 25	3	•					
15x28 / 25	3	•	•				
15x28 / 25	3	•	•				
16x28 / 25	3	•	•				
15x28 / 26	4	•	•	•			
15x30 / 25	3		•	•			
15x30 / 25	4		•	•			
15x30 / 28	3		•	•			
15x30 / 28	4		•	•			
15x34 / 26	4		•	•			
15x34 / 30	3		•	•			
15x34 / 30	4		•	•			
10x36 / 30	2	•	•				
10x36 / 30	4	•	•				
12x38 / 26	3		•	•	•	•	
12x38 / 30	4		•	•	•	•	
12x38 / 34	4		•	•	•	•	
15x38 / 30	4		•	•	•	•	
15x38 / 32	4		•	•	•		
15x38 / 32	6		•	•	•		
15x38 / 34	4		•	•	•	•	
18x38 / 32	4		•	•	•		
18x38 / 32	6		•	•	•		
18x38 / 34	6		•	•	•	•	
23x38 / 32	4		•	•	•		
23x38 / 42	6				•		
8x40 / 34	2		•	•	•	•	
18x42 / 32	4		•	•	•		
18x42 / 38	4		•	•	•		
18x42 / 38	6		•	•	•		
23x42 / 38	6		•	•	•		
25x42 / 38	6		•	•	•		
10x44 / 34	4		•	•	•		
10x44 / 38	4		•	•	•		
10x46 / 38	4		•	•	•	•	
12x46 / 32	4		•	•	•	•	

AP+ Udvojene felne-dimenzije

Dimenzija felne	Br.kandži po felni	Distancer 185 mm	Distancer 235 mm	Distancer 285 mm	Distancer 335 mm	Distancer 385 mm	Distancer 435 mm
12x46 / 38	4		•	•	•	•	
12x46 / 42	4		•	•	•	•	
16x46 / 38	6		•	•	•	•	
16x46 / 42	4		•	•	•	•	
16x46 / 42	6		•	•	•	•	
18x46 / 38	6		•	•	•	•	
18x46 / 42	6		•	•	•	•	
10x48 / 38	4		•	•	•	•	
12x48 / 38	4		•	•	•	•	
12x48 / 42	4		•	•	•	•	
16x50 / 42	6		•	•	•	•	
10x52 / 38	4		•	•	•	•	
10x54 / 38	4		•	•	•	•	
10x54 / 38	6		•	•	•	•	
10x54 / 42	4		•	•	•	•	
10x54 / 42	6		•	•	•	•	
10x54 / 52	4		•				
12x54 / 42	6		•	•	•	•	
42" to 4x3-990,6	4				•		

				
KUKA 50 cm KUKA 100 cm	KANDŽA	MATICA M16X1.50.....	BREZON John Deere 10 series 55 mm..... BREZON 20/30 M22X2.50 80 mm.....	AP+DISTANCER

Brže, jače i efikasnije



Kuka



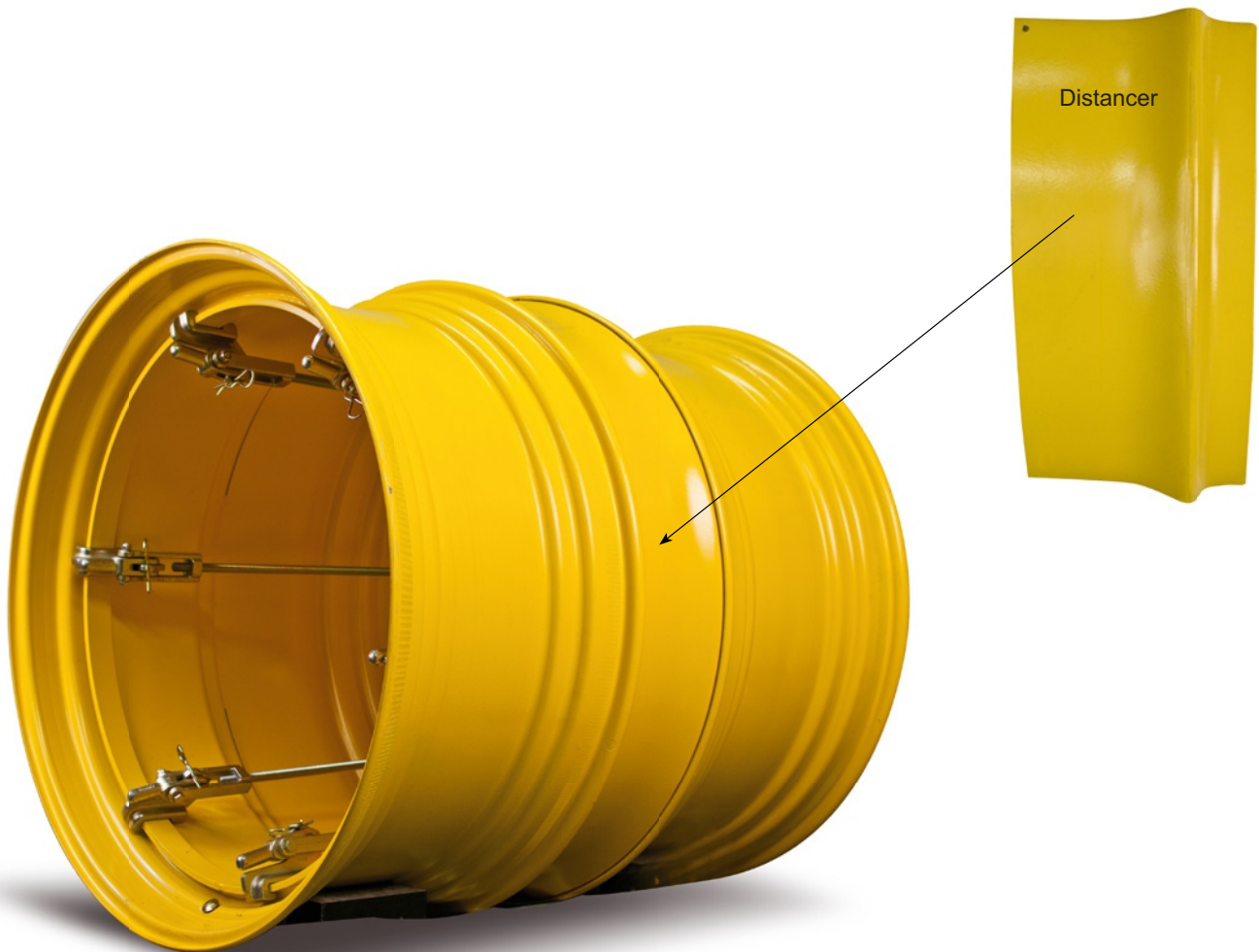
Matica



Brezon



Kandža

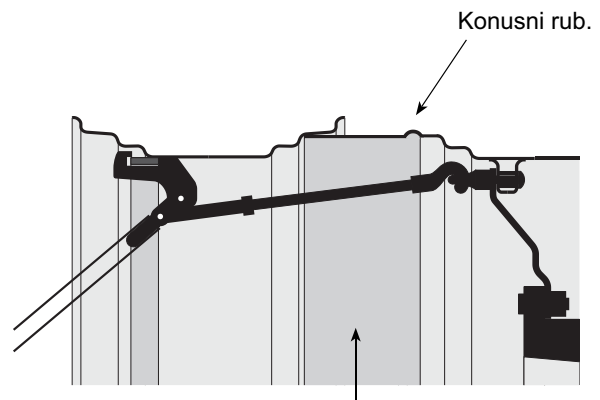


Distancer

Udvojene felne za sve tipove traktora



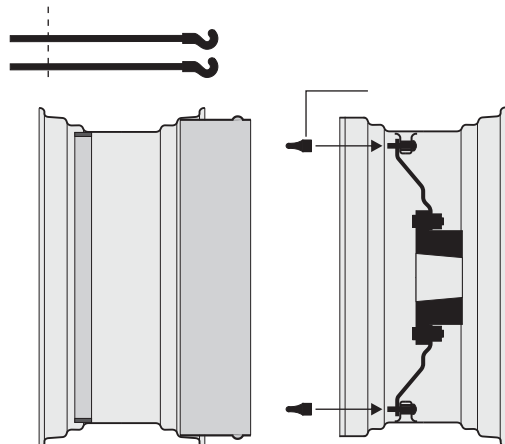
Nemački TÜV Sertifikat.



Felne svih dimenzija konstruisane su sa distancerima. To omogućava bolju montažu i centriranje.

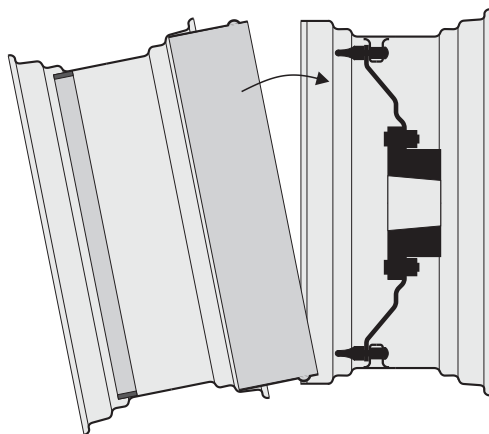


Uputstvo za montažu



1. Prvi korak

Pre nego što se felna namontira na traktor određeni delovi moraju biti sklopljeni. Prvo se moraju zameniti standardni brezoni na felni sa našim brezonima koje ste dobili uz felne. Sledeći korak je da se skine farba sa ruba distancera kako bi dobili što bolje prijanjanje. Namontirati kuke na odgovarajuću dužinu.



2. Drugi korak

Usmeriti traktor na blok visine 10 cm. Nagnuti drugu felnu (onu sa distancerom) na prvu felnu (ona koja je na traktoru).

3. Treći korak

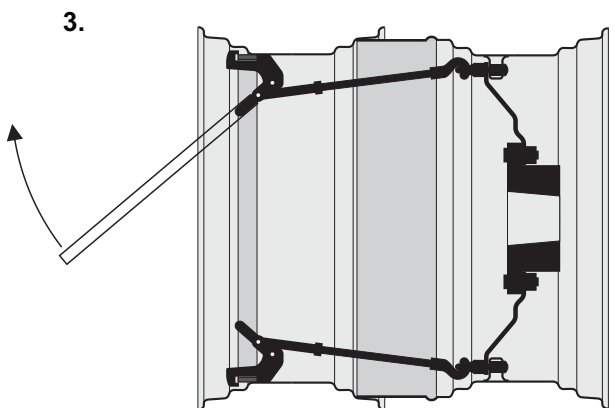
Provući vretena kroz otvore na felnama , montirati kandže i odgovarajuće ih zategnuti. Kandže moraju biti zategnute podjednako sa svih strana.

4. Četvrti korak

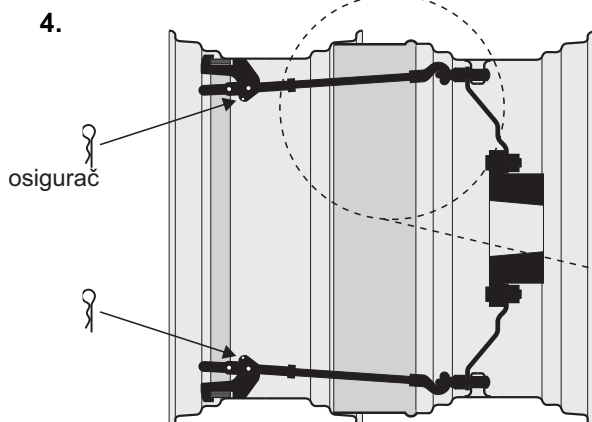
Osiguračem zaključati kandže. Namestiti pritisak u gumama na najniži dozvoljeni kako bi ste osigurali optimalnu vučnu snagu.

Proverite da li je distancer skroz nalegao na traktorsku felnu. Ako je pravilo namontiran ne bi mogao da se provuče list papira između distancera i felne.

Ne zaboravite da dotegnete sve spojeve nakon pola do sat vremena vožnje.

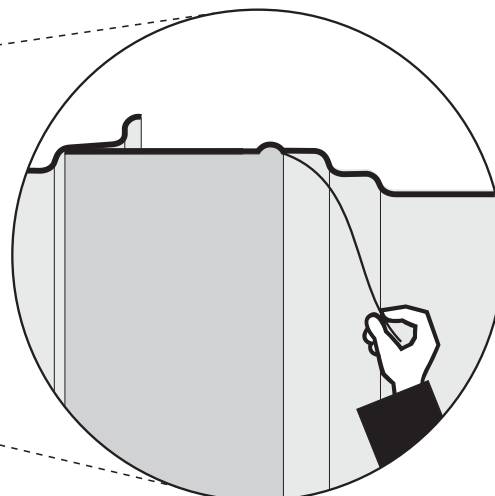


3.



4.

osigurač



DUOFIXX

www.duoixx.com



Duofixx sistem - dimenzije

Dimenzija felne	Br.kandži po felni	Distancer 185 mm	Distancer 235 mm	Distancer 285 mm	Distancer 335 mm	Distancer 385 mm	Distancer 435 mm
10x24	2	•	•				
12x24	2	•	•	•	•		
12x24	3	•	•	•	•		
12x24	4	•	•	•	•		
15x24	2	•	•	•	•		
15x24	3	•	•	•	•	•	
15x24	4	•	•	•	•	•	
16x26	2	•	•	•	•		
16x26	3	•	•	•	•		
20x26	3		•	•	•	•	
20x26	4		•	•	•	•	
20x26	6		•	•	•	•	
25x26	6		•	•	•	•	
10x28	2	•	•	•	•		
10x28	3	•	•	•	•		
10x28	4	•	•	•	•		
12x28	2	•	•	•	•		
12x28	3		•	•	•		
15x28	2		•	•	•	•	
15x28	3		•	•	•	•	
15x28	4		•	•	•	•	
16x28	4		•	•	•	•	
18x28	3		•	•	•	•	
18x28	4		•	•	•	•	
20x28	3		•	•	•	•	
20x28	4		•	•	•	•	
15x30	2		•	•	•	•	
15x30	3		•	•	•	•	
15x30	4		•	•	•	•	
16x30	2		•	•	•	•	
16x30	3		•	•	•	•	
16x30	4		•	•	•	•	
20x30	3		•	•	•	•	
20x30	4		•	•	•	•	
23x30	4		•	•	•	•	
10x32	2	•	•				
10x32	4	•	•				
20x32	6		•	•	•	•	
27x32	4		•	•	•	•	
27x32	6		•	•	•	•	
27x32	8		•	•	•	•	

Duofixx sistem - dimenzije



Dimenzija felne	Br.kandži po felni	Distancer 185 mm	Distancer 235 mm	Distancer 285 mm	Distancer 335 mm	Distancer 385 mm	Distancer 435 mm
15x34	3		•	•	•	•	
15x34	4		•	•	•	•	
16x34	3		•	•	•	•	
16x34	4		•	•	•	•	•
18x34	4		•	•	•	•	
20x34	4		•	•	•	•	
20x34	6		•	•	•	•	
23x34	4		•	•	•	•	
23x34	6		•	•	•	•	
11x36	2	•	•	•	•		
11x36	4	•	•	•	•		
12x38	2		•	•	•	•	
12x38	4		•	•	•	•	•
15x38	3		•	•	•	•	
15x38	4		•	•	•	•	
15x38	6		•	•	•	•	
18x38	4		•	•	•	•	•
18x38	6		•	•	•	•	•
20x38	6		•	•	•	•	•
23x38	4		•	•	•	•	•
23x38	6		•	•	•	•	•
25x38	6		•	•	•	•	•
27x38	6		•	•	•	•	•
10x42	4		•	•	•	•	•
16x42	4		•	•	•	•	•
16x42	6		•	•	•	•	•
18x42	4		•	•	•	•	•
18x42	6		•	•	•	•	•
23x42	6		•	•	•	•	•
25x42	6		•	•	•	•	•
10x46	4		•	•	•	•	
10x46	4		•	•	•	•	
10x46	6		•	•	•	•	
12x46	4		•	•	•	•	
12x46	6		•	•	•	•	
16x46	6		•	•	•	•	•
18x46	6		•	•	•	•	
10x48	4		•	•	•	•	
12x48	4		•	•	•	•	
12x50	4		•	•	•	•	
16x50	6		•	•	•	•	

Duofixx sistem - dimenzije

Dimenzija felne	Br.kandži po felni	Distancer 185 mm	Distancer 235 mm	Distancer 285 mm	Distancer 335 mm	Distancer 385 mm	Distancer 435 mm
10x52	4		•	•	•	•	
10x54	4		•	•	•	•	
10x54	6		•	•	•	•	
12x54	4		•	•	•	•	•
12x54	6		•	•	•	•	•
12x24 / 25	3	•					
15x28 / 25	3	•	•				
15x28 / 25	3	•	•				
16x28 / 25	3	•	•				
15x28 / 26	4	•	•	•			
15x30 / 25	3		•	•			
15x30 / 25	4		•	•			
15x30 / 28	3		•	•			
15x30 / 28	4		•	•			
15x34 / 26	4		•	•			
15x34 / 30	3		•	•			
15x34 / 30	4		•	•			
10x36 / 30	2	•	•				
10x36 / 30	4	•	•				
12x38 / 26	3		•	•	•	•	
12x38 / 30	4		•	•	•	•	
12x38 / 34	4		•	•	•	•	
15x38 / 30	4		•	•	•	•	
15x38 / 32	4		•	•	•		
15x38 / 32	6		•	•	•		
15x38 / 34	4		•	•	•	•	
18x38 / 32	4		•	•	•		
18x38 / 32	6		•	•	•		
18x38 / 34	6		•	•	•	•	
23x38 / 32	4		•	•	•		
23x38 / 42	6				•		
8x40 / 34	2		•	•	•	•	
18x42 / 32	4		•	•	•		
18x42 / 38	4		•	•	•		
18x42 / 38	6		•	•	•		
23x42 / 38	6		•	•	•		
25x42 / 38	6		•	•	•		
10x44 / 34	4		•	•	•		
10x44 / 38	4		•	•	•		
10x46 / 38	4		•	•	•	•	
12x46 / 32	4		•	•	•	•	

Duofixx sistem - dimenzije

Dimenzija felne	Br.kandži po felni	185 mm	235 mm	285 mm	Distancer 335 mm	Distancer 385 mm	Distancer 435 mm
12x46 / 38	4		•	•	•	•	
12x46 / 42	4		•	•	•	•	
16x46 / 38	6		•	•	•	•	
16x46 / 42	4		•	•	•	•	
16x46 / 42	6		•	•	•	•	
18x46 / 38	6		•	•	•	•	
18x46 / 42	6		•	•	•	•	
10x48 / 38	4		•	•	•	•	
12x48 / 38	4		•	•	•	•	
12x48 / 42	4		•	•	•	•	
16x50 / 42	6		•	•	•	•	
10x52 / 38	4		•	•	•	•	
10x54 / 38	4		•	•	•	•	
10x54 / 38	6		•	•	•	•	
10x54 / 42	4		•	•	•	•	
10x54 / 42	6		•	•	•	•	
10x54 / 52	4		•				
12x54 / 42	6		•	•	•	•	
42" to 4x3-990,6	4				•		

	
MATICA M16X1.50..... MATICA 2M18X1.50 mm.....	MATICA M22X1.50 mm..... MATICA M16X2.00 mm.....
	EYEBOLT 20/30 M22X2.50 80 mm.....

			
KUKA	KANDŽA	KLJUČ ZA ZAVRTANJE 500 mm 3/4".....	T-ODVIJAČ

Uputstvo za montažu

1. Prvi korak

Podignite traktor i istovremeno izduvajte gume. Zamenite postojeće brezone i matice sa novima. (nove brezone i matice dobijate uz naš sisetem). Zategnite matice i brezone nakon montaže.



2. Drugi korak

Namažite rubove felne sa tovat mašćom kako bi ste ih kasnije laše demontirali.

3. Treći korak

Ušrafite brezon sa kukom u felnu. Skratite osovinu sa navojem na potrebnu meru, a potom je ušrafite na kuku da lepo naiđe.

Ne zaboravite da namažete sa mašćom oko brezona pre nego što zakačite kuku.

Kandža se montira i prilagođava se drškom. Kandža bi trebala da uradi "klik" kada je skroz zatvorena.

Ako trebate dužu dršku za zatvaranje, upotrebite polugu.

Ako trebate dodatno da podesite bazu kandže, upotrebite T-ključ.



4. Četvrti korak

Kada je sve namontirano možete spustiti traktor. Naduvajte gume tako da budu u skladu sa sa brzinom i opterećenjem.

Dotegnite matice i brezone kao i kandže nakon 30 min. vožnje i još jednom nakon 2 sata vožnje.





Dupli točkovi

Felne	Disk PCD	Distanceri
28" - 30"		
10x28	4x2-606	Depth of up to 300 mm
12x28	4x2-606	Depth of up to 300 mm
12x30	4x2-606	Depth of up to 300 mm
32" - 34"		
08x32	4x2-685	Depth of up to 500 mm
10x32	4x2-685	Depth of up to 500 mm
10x34	4x2-685	Depth of up to 500 mm
15x34	4x2-685	Depth of up to 500 mm
36" - 42"		
08x36	4x2-787	Depth of up to 500 mm
10x36	4x2-787	Depth of up to 500 mm
10x38	4x2-787	Depth of up to 500 mm
12x38	4x2-787	Depth of up to 500 mm
15x38	4x2-787	Depth of up to 500 mm
10x42	4x2-787	Depth of up to 500 mm
44" - 54"		
08x44	4x3-990	Depth of up to 500 mm
10x44	4x3-990	Depth of up to 500 mm
10x46	4x3-990	Depth of up to 500 mm
13x46	4x3-990	Depth of up to 500 mm
08x48	4x3-990	Depth of up to 500 mm
10x48	4x3-990	Depth of up to 500 mm
12x48	4x3-990	Depth of up to 500 mm
10x50	4x3-990	Depth of up to 500 mm
12x50	4x3-990	Depth of up to 500 mm
10x52	4x3-990	Depth of up to 500 mm
10x54	4x3-990	Depth of up to 500 mm
12x54	4x3-990	Depth of up to 500 mm



wheels specialists

FELNA D.O.O.

Pariske komune 106

Tel: 023/511-565 , 023/511-581

Fax: 023/533-595

Mail: doofelna@yahoo.com

www.felna.co.rs

www.ndias.com

www.ap-wheels.com

www.duoixx.com

NDI